

Examenul de bacalaureat național 2015

Proba D

Evaluarea competențelor digitale

Varianta 1

Toate filierele, profilurile și specializările/calificările

- Toate subiectele sunt obligatorii.
- Punctajul maxim cumulat pentru fișele A și B este de 100 de puncte. Nu se acordă puncte din oficiu.
- Timpul de lucru efectiv este de 90 de minute: 15 minute pentru fișa A și 75 de minute pentru fișa B.
- Fișierele pe care le veți prelucra, menționate mai jos, sunt furnizate în directorul examen, aflat pe Desktop. Ele vor fi salvate după fiecare prelucrare, în directorul indicat.

FIȘA B

Accesul la rețeaua Internet NU este permis pentru rezolvarea cerințelor din această secțiune.

SUBIECTUL al II - lea (10 puncte)

Scrieți pe foaia de examen răspunsul pentru fiecare cerință.

1. Precizați un dispozitiv care permite comunicarea între calculatoare aflate la distanță, convertind datele din format analogic în format digital și din format digital în format analogic. (2p)
2. Precizați caracteristica monitorului care poate fi indicată prin 17". (2p)
3. Enumerați trei factori importanți în alegerea unui abonament de Internet. (3p)
4. Explicați necesitatea actualizării periodice a unui program antivirus. (3p)

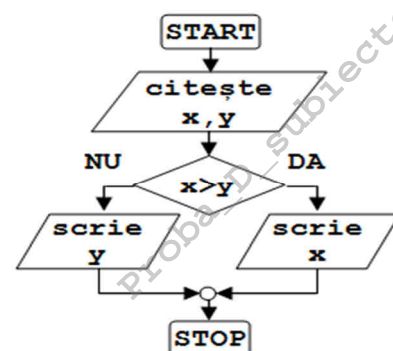
SUBIECTUL al III – lea (10 puncte)

Pentru fiecare item, scrieți pe foaia de examen litera corespunzătoare răspunsului corect.

1. O aplicație client de e-mail este: (2p)
a. Google Chrome b. Internet Explorer c. Microsoft Outlook d. Skype
2. O resursă informatică ce poate fi utilizată în comun într-o rețea de calculatoare este: (2p)
a. tastatura b. mouse-ul c. microfonul d. imprimanta
3. După închiderea calculatorului, memoria ROM va reține: (2p)
a. datele inscripționate în aceasta b. numele tuturor fișierelor de sistem
c. paginile web recent accesate d. toate detaliile aplicațiilor utilizate recent
4. Un protocol de comunicații utilizat pentru transferul de date criptate prin intermediul World Wide Web este: (2p)
a. ftp b. http c. https d. www
5. Unitatea aritmetico-logică (ALU) execută operații ca: (2p)
a. adunare, înmulțire b. citire din fișier, scriere în fișier
c. codificare, decodificare d. deplasare pe biți, memorare în variabile

SUBIECTUL al IV - lea (70 de puncte)

1. Deschideți fișierul `comp_w`.
 - a. Scrieți pe foaia de examen numele aplicației utilizate pentru deschiderea acestui fișier. (1p)
 - b. Încadrați ultimele două cuvinte din primul paragraf într-un chenar trasat cu linie simplă. (3p)
 - c. Aplicați o numerotare de tip 01,02,03,... tuturor paragrafelor aflate înaintea primei imagini din document. (3p)
 - d. Formatați tabelul, astfel încât, pentru fiecare celulă, distanța dintre conținutul acesteia și marginea de sus a celulei să fie de 2 cm (0.79"). (3p)
 - e. Utilizând forme adecvate, creați la finalul documentului o schemă logică având structura și conținutul alăturate, apoi grupați formele, astfel încât ansamblul să fie tratat ca un singur obiect. (5p)



2. Deschideți fișierul **comp_p**.
- a. Scrieți pe foaia de examen numărul de casete text din al doilea diapozitiv (slide). (1p)
 - b. Inserați pe primul diapozitiv (slide) o notă pentru prezentator, cu textul **Examen 2015**. (3p)
 - c. Modificați parametrii de vizualizare a imaginii din al doilea diapozitiv (slide), astfel încât aceasta să fie afișată doar cu tonuri de gri și să aibă dimensiunile următoare: lățimea (width) de 5 cm (1.97"), înălțimea (height) de 2 cm (0.79"). (5p)
 - d. Formatați textul din paragrafele cuprinse în caseta text aflată în partea de jos a celui de al treilea diapozitiv, astfel încât cuvintele să fie scrise doar cu litere mari. (3p)
 - e. Salvați prezentarea (indiferent de etapa de prelucrare a acesteia) ca șablon (template), cu numele și extensia implicite, în directorul (folder) **examen**. (3p)
3. Deschideți fișierul **comp_x**.
- a. Precizați, pe foaia de examen, dacă celula **B3** din foaia de calcul (sheet) **Document de lucru** conține sau nu o formulă de calcul. (1p)
 - b. Formatați textul din grupul de celule **A2:A6**, astfel încât stilul fontului utilizat să fie aldin (bold). (3p)
 - c. Copiați conținutul celulei **B1** din foaia de calcul (sheet) **Document de lucru** în celula **B10** a aceleiași foi de calcul, astfel încât datele lipite să fie legate la cele originale. (3p)
 - d. Pe baza valorilor din grupul de celule **A2:B5** din foaia de calcul (sheet) **Document de lucru** inserați o diagramă (chart) de tip **Suprafață (Area)**. Formatați axele, astfel încât textul asociat axei orizontale să fie orientat prin rotire cu 270° , iar valorile asociate axei verticale să fie afișate în ordine inversă. Plasați diagrama pe aceeași foaie de calcul, în dreapta tabelului aflat în aceasta. (5p)
 - e. Ștergeți foaia de calcul (sheet) **Foaie2 (Sheet2)**. (3p)
4. Deschideți fișierul **comp_h**.
- a. Scrieți pe foaia de examen primul cuvânt din textul aflat între paranteze, situat după imaginea din pagina web. (1p)
 - b. Utilizând stilul exponent (superscript), adăugați înaintea primului paragraf al paginii web textul $\sin^2x + \cos^2x = 1$. (3p)
 - c. Stabiliți culoarea având codul **#ffcccc** drept culoare de fundal a paginii web. (3p)
5. Deschideți fișierul **comp_a**.
- a. Precizați, pe foaia de examen, dacă baza de date mai conține și alte interogări (query) în afară de interogarea **comp_q**. (1p)
 - b. Modificați interogarea (query) **comp_q**, astfel încât aceasta să preia numai datele din primul câmp al tabelului **comp_t**. (3p)
 - c. Creați un raport simplu cu numele **comp_r**, pe baza tuturor câmpurilor din tabela **comp_t**. Formatați raportul, astfel încât să aibă un nivel de grupare a datelor, după ultimul câmp al tabelului. (3p)
6. Deschideți directorul (folder) **examen**.
- a. Utilizând instrumentul de căutare al sistemului de operare localizați în calculatorul la care susțineți proba fișierele cu extensia **wav** și copiați unul dintre acestea în directorul (folder) **examen**. (3p)
 - b. În directorul (folder) **examen** creați o comandă rapidă (shortcut) către directorul (folder) **Desktop**. (3p)
 - c. Realizați setările necesare pentru a comuta ordinea butoanelor mouse-ului, astfel încât butonul din dreapta să poată fi utilizat pentru funcțiile principale, apoi realizați o captură de ecran (Print Screen) în care să fie vizibile aceste setări. Salvați imaginea obținută în format JPEG, sub numele **mouse2015.jpg**, în directorul (folder) **examen**. (5p)